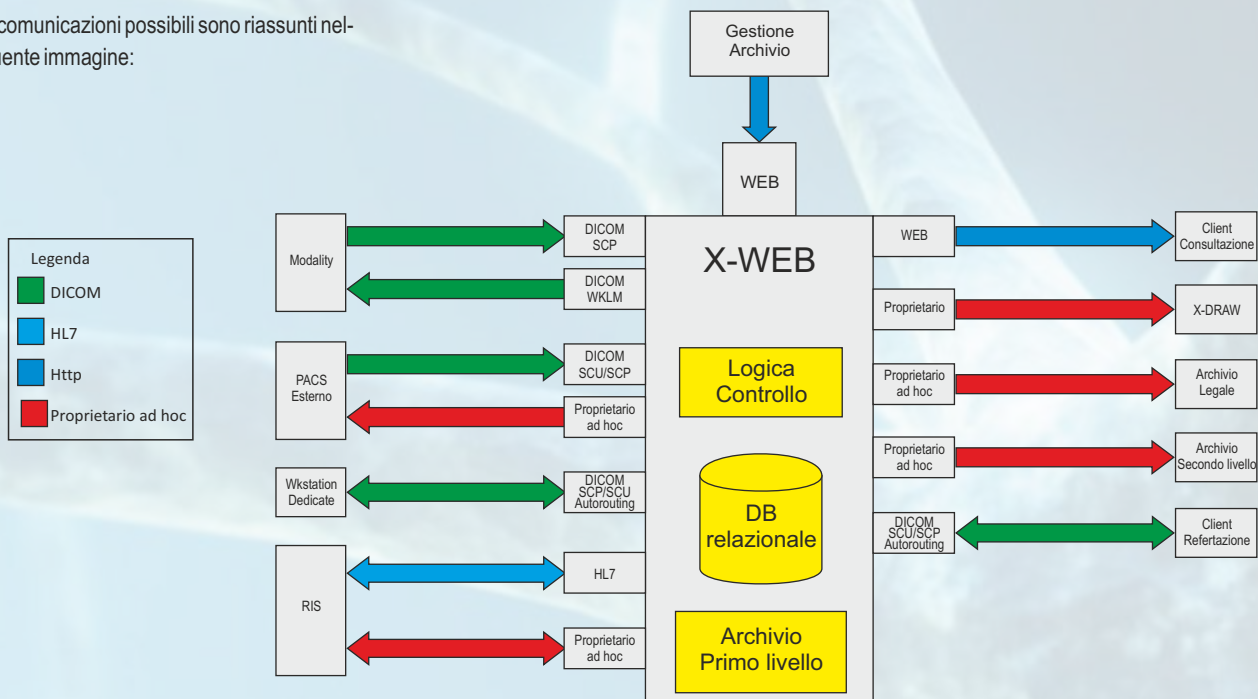








I tipi di comunicazioni possibili sono riassunti nella seguente immagine:



Supporta Worklist, Mpps, Storage Commitment, Autorouting.

Le funzionalità disponibili per la gestione delle immagini sono:

### Caratteristiche generali

X-STORE web® è l'avanzato sistema PACS, della suite R.A.P. della M.I. Medical, per l'archiviazione e l'indicizzazione di immagini e dati ad uso dei reparti medici di diagnostica per immagini.

X-STORE web® è uno dei pochi sistemi presenti sul mercato ad essere certificato come Dispositivo Medico di classe lib. E' ad accesso e gestione WEB e dotato di numerose funzionalità di supporto al lavoro della radiologia sia del grande ospedale che del piccolo centro polidiagnostico. E' infatti estremamente scalabile e si adatta alle più disparate esigenze.

Si interfaccia in modalità DICOM a tutte le modalità diagnostiche, comunica con il RIS mediante protocollo HL7 e gestisce la creazione del CD paziente e dell'archivio legale. L'amministrazione del sistema e la gestione delle comunicazioni avviene attraverso una comoda interfaccia WEB che di conseguenza consente un'estrema trasportabilità delle informazioni sia in ambiente intranet che internet.

La fruizione delle immagini viene completata con una apposita applicazione di visualizzazione delle immagini contenute nell'archivio. Tale applicazione funziona utilizzando un semplice computer dotato di browser WEB collegato in rete.



### Collegamenti

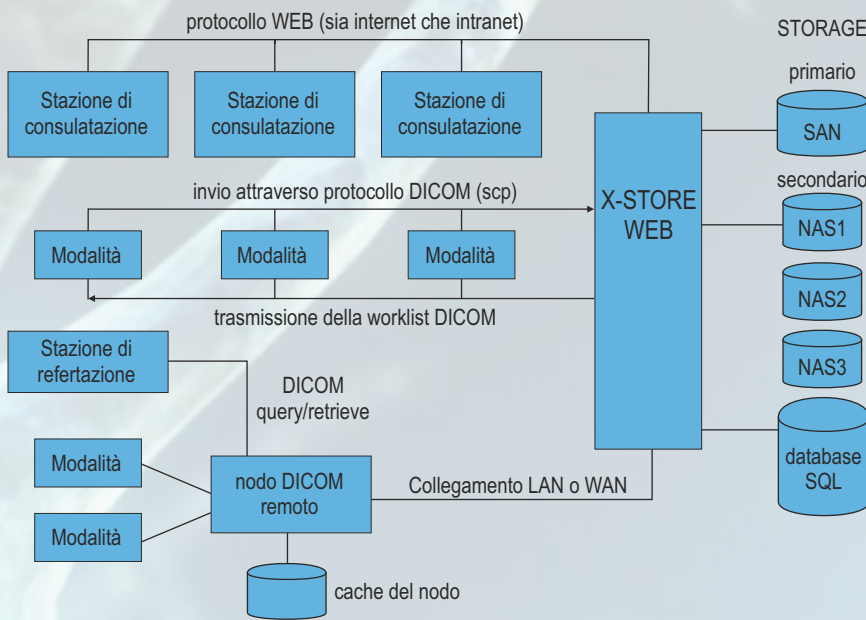
La flessibilità del sistema X-STORE web è dimostrata dalla straordinaria possibilità di configurazioni che è in grado di assicurare.

Come si può vedere dalla figura le opzioni di collegamento e di configurazione sono molteplici, consentendo di scalare in modo flessibile l'applicazione dalle piccole realtà fino ad estese configurazioni con molteplici punti di accesso distribuiti su rete geografica.

- Gestione e monitoraggio degli storage.
- Gestione dei dati anagrafici dei pazienti.
- Gestione dei dati degli esami.
- Riconciliazione degli esami: riguarda i casi di associazione errata degli esami ai pazienti (merge o riassociazione di un esame).
- Spedizione verso un nodo DICOM.
- Instradamento delle immagini del paziente o di un esame verso i sistemi di produzione CD/DVD.
- Prefetching ed autorouting verso destinazioni DICOM
- Distribuzione delle Worklist alle modalità.
- Gestione degli MPPS (Modality Performed Procedure Step)
- Stampa delle immagini su stampanti DICOM e Windows.
- Archiviazione legale.
- Possibilità di allegare un qualsiasi documento informatico all'esame.
- Consultazione web degli esami e dei referti.







### Storage

Le possibilità di storage sono molteplici: il server X-STORE web® integra un sistema di archiviazione di nostra invenzione denominato PRSM (Plugable Redundant Storage Manager).

Questa componente può essere configurata per utilizzare diverse opportunità di storage con diverse tecnologie e diverse modalità.

La memorizzazione delle immagini può avvenire sul disco locale del server, ma si possono utilizzare anche sistemi SAN per elevati volumi oppure batterie di NAS con funzioni di replicazione automatica dei dati e di migrazione.

Si possono configurare ad esempio delle unità molto veloci ma con capacità limitata e delle unità NAS generalmente molto capienti ma con velocità di accesso inferiore.

Il software X-STORE web® archiverà automaticamente i dati più recenti nelle unità più veloci, migrando i dati più vecchi verso le unità NAS più lente. I dati saranno sempre tutti disponibili, ma quelli con accesso più frequente avranno un tempo di reperimento inferiore.

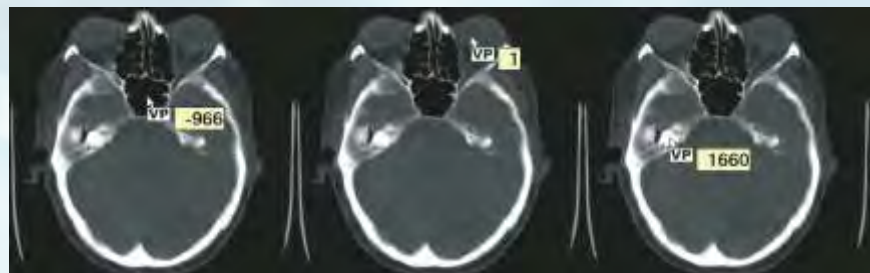
Il PRSM consente inoltre di utilizzare anche tecnologie e protocolli nati per internet come FTP e HTTP per distribuire in rete geografica i dati, piuttosto che archivarli solo localmente.

Essendo il PRSM estremamente programmabile e integrabile con dei moduli scritti ad hoc per particolari applicazioni, ci sentiamo di assicurare estese funzionalità di storage da studiare eventualmente a seconda delle necessità.



### RIEPILOGO DELLE FUNZIONALITÀ X-STORE WEB

TIPO DI FUNZIONALITA'	IMPLEMENTAZIONE
Server DICOM (SCP)	SI
Consultazione DICOM (query/retrieve)	SI
Interfaccia HL7	SI (scheduled workflow, patient information reconciliation)
Storage	SI (programmabile)
Ridondanza	SI (programmabile)
Interfaccia di consultazione WEB	SI
Interfaccia di amministrazione WEB	SI
Funzionalità WAN	SI





X-RIS Web® è il Software della linea RAP della M.I. Medical progettato e sviluppato dai laboratori di Ricerca e Sviluppo per la gestione informatizzata dei Dipartimenti di Diagnostica per Immagini e consente di gestire, in modo completo, tutte le fasi/attività relative al flusso di lavoro tipico delle UU.OO. di Radiologia avvalendosi di strumenti ausiliari quali:

sistemi di refertazione vocale, firma digitale dei referti, sistemi di identificazione biometrici, ecc.. Dispone di statistiche avanzate per il controllo dell'andamento di ogni singolo settore o della struttura in generale e permette di effettuare tutti i ripiloghi necessari.

X-RIS Web® rappresenta un valido e fondamentale strumento per massimizzare l'efficienza sia in termini di servizio al paziente (patient care) sia della UU.OO. stessa.

Il sistema è stato progettato per poter gestire contemporaneamente più strutture, ognuna delle quali gestisce i propri dati statistici di produzione, ma che condivide con le altre il patrimonio informativo contenuto nel sistema. In pratica le informazioni anagrafiche dei pazienti e la loro storia radiologica è accessibile da tutte le strutture, a seconda delle autorizzazioni possedute dall'utente, ma ognuna gestisce autonomamente l'accesso del paziente ed eventualmente un magazzino locale.



Il sistema X-RIS è inoltre disponibile nella versione per i Centri Diagnostici Privati con dei moduli rispondenti alle necessità dei Centri Convenzionati per la rendicontazione secondo i parametri ed i layout dei singoli enti regionali.

### **L'automazione della diagnostica d'immagine**

Un R.I.S. in ambiente WEB di ultima generazione concepito a supporto dell'attività di diagnostica per Immagini, permette una gestione completa dei dati relativi ai pazienti ed agli esami effettuati. E' in grado di disporre in tempo reale di informazioni cliniche, di gestire anche la parte organizzativa del reparto, le sale diagnostiche e il personale, grazie anche alla possibilità di estrapolare statistiche e report sull'attività effettuata. X-RIS web è un sistema nato per soddisfare le crescenti esigenze del settore ed è dotato di tutte le funzioni necessarie per la gestione della diagnostica d'immagine in ambiente web.

Comprende un sofisticato modulo "agenda" per le prenotazioni che può essere utilizzata da più terminali contemporaneamente e da terminali remoti senza nessuna possibilità di sovrapposizione dati.

Le principali funzionalità di X-RIS Web®:

- Richiesta esami
- Prenotazione esami
- Accettazione pazienti
- Esecuzione degli esami con eventuale scarico dei materiali
- Refertazione degli esami anche tramite refertazione vocale
- Firma elettronica dei referti
- Produzione CD/DVD paziente
- Invio esami e referti via e-mail
- Pubblicazione web dei referti
- Stampe, statistiche per esami, provenienze, carichi di lavoro, etc.
- Gestione delle tabelle
- Parametri di configurazione e personalizzazione dell'installazione
- Distribuzione ai reparti dei referti prodotti

### **Agenda/Accettazione**

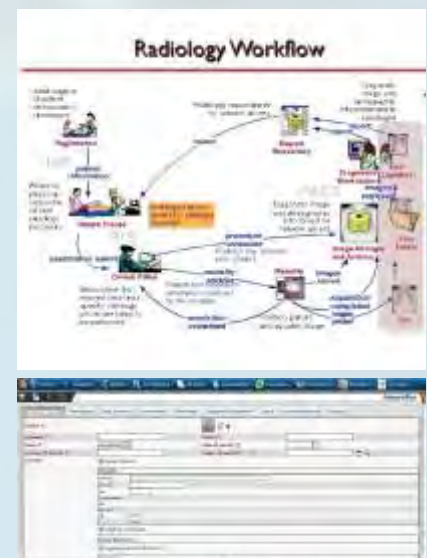
In modulo è concepito per garantire un uso preciso e veloce trasmettendo all'operatore sicurezza ed affidabilità.

Si ha possibilità di gestire contemporaneamente e in rete tutte le risorse dell'agenda, potendo contare sulle preziose note che possono accompagnare la prenotazione di ogni singola prestazione. Si dispone di un calendario che ricorda le date e i giorni della settimana e gestisce le fasce orarie di attività di ogni ambulatorio diagnostico e di ogni professionista. E' possibile, in caso di necessità sia tecnica che gestionale rendere l'agenda indisponibile per un arco temporale, in modo che l'addetto alla prenotazione non possa effettuare le prenotazioni per tale periodo. L'agenda può essere utilizzata contemporaneamente senza possibilità di sovrapporre appuntamenti o di commettere errori.

Ogni utente direttamente dal suo posto di lavoro ( se abilitato) può interrogare la propria situazione e sapere in tempo reale gli appuntamenti già fissati da tutti i punti di prenotazione.

Per ogni singola prenotazione possono essere inserite indicazioni diagnostiche terapeutiche e/o in relazione alla modalità di erogazione in modo che l'addetto alla prenotazione sia in grado di fornire al paziente tutte le informazioni necessarie. L'integrazione fra la prenotazione, l'accettazione e le altre funzionalità oltre a velocizzare la fase di accettazione, riduce le operazioni di input di dati comuni (Es. anagrafici), evitando operazioni ripetitive e la ridondanza delle informazioni. I differenti moduli del sistema RIS (accettazione, esecuzione, refertazione) sono gestiti tramite worklist che consentono la selezione delle prestazioni tramite filtri e criteri di ordinamento.

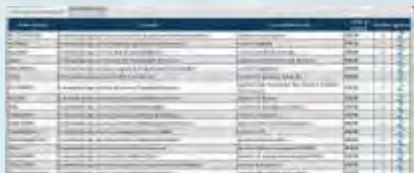
Il software è stato progettato in direzione della massima semplicità e flessibilità; tutte le operazioni sono controllate da tabelle modificabili e accessibili ai soli utenti autorizzati. Una serie di controlli e di automatismi integrati nella gestione dell'agenda consentono agli operatori di utilizzare il sistema nella massima sicurezza. Il modulo accettazione prevede tutti i campi necessari ad una corretta e chiara archiviazione dei dati anagrafici. Il software è dotato delle tabelle ISTAT per il riconoscimento dei comuni e per il calcolo automatico del codice fiscale utilizzato nel controllo sui dati inseriti nel relativo campo. Sono state quindi previste tutte le voci riguardanti la tipologia dell'accettazione ( privato, interni, ambulatoriali, consulenze) e di conseguenza le notizie ad esse relative. Anche la funzionalità di accettazione dispone di tabelle che rendono personalizzabile tutte le fasi ad essa legate. Il software è predisposto per la stampa di etichette in vari formati, delle ricevute e di qualsiasi tipo di allegato. Tutti i modelli da stampare, dalla ricevuta al referto, sono personalizzabili totalmente dagli utenti abilitati all'accesso alle tabelle di personalizzazione.











### Configurazione

Il modulo permette la configurazione dell'applicativo per adattarlo all'organizzazione del servizio, è possibile gestire autonomamente le informazioni di base quali la codifica degli esami, dei reparti, del personale delle sale diagnostiche e relative agende.

I moduli X-STORE Web® e X-RIS Web®, sono attivabili anche singolarmente nel caso in cui il Cliente dovesse essere in possesso di una qualsiasi delle due soluzioni. La più importante ed evidente peculiarità di questa evoluzione tecnologica di X-WEB® è la totale eliminazione delle problematiche connesse alla integrazione e sincronizzazione tra distinti applicativi RIS e PACS, seppure dello stesso produttore - ad oggi talmente di Achille della maggior parte delle soluzioni commercializzate. Avere sempre le immagini disponibili, dovunque ed in qualsiasi momento: tutto ciò è possibile grazie alla struttura sistemistica degli applicativi della linea RAP®: il radiologo potrà collegarsi con il Reparto in qualsiasi momento ovunque si trovi, indipendentemente dalle caratteristiche del PC e della ampiezza di banda di connessione Internet disponibile. Ciò è possibile, grazie alla moderna tecnologia web implementata ed alla tecnologia di streaming.

### Sicurezza

IL sistema fornisce adeguate garanzie in modo da inibire l'accesso agli utenti non autorizzati e prevede profili personalizzabili per le diverse figure presenti in un reparto di diagnostica per immagine. L'accesso al programma è concesso previo inserimento di un utente ed una password criptati, a ciascun utente è associato un profilo che indica le funzionalità alle quali ha diritto di scrittura, sola lettura o ne è completamente interdetti. Inoltre è possibile memorizzare tutte le operazioni fatte da ciascun utente in modo da poterne ricostruire la storia.

### Dettaglio delle funzioni del Modulo Aggiuntivo di Magazzino

Il software per la gestione del magazzino con integrate funzioni automatiche di controllo sulle scadenze, ordini periodici, materiale in sottoscorta e tutta una serie di opzioni che lo rendono configurabile per le procedure ISO. Ha tutte le funzioni per una gestione completa e automatica di ordini, scadenze, sottoscorta e statistiche quantitative ed economiche. E' completo di archivio "articoli" separati per categoria, settore e gestione dei lotti, delle scadenze e degli ordinativi raggruppati per fornitori e tipologie prodotti.

Il modulo gestisce la giacenza minima per singolo articolo e automaticamente può proporre il nuovo ordine in base alla scorta minima e alle soglie indicate nella gestione articoli, generare gli ordini periodici. E' previsto lo scarico degli articoli in modo veloce, raggruppando per categoria o reparto i singoli articoli. Sono previste stampe e visualizzazioni statistiche riepilogative che permettono in qualsiasi momento di valutare la quantità di materiale in giacenza, ordinato e consumato. Vengono gestiti gli ordini e seguiti nel loro iter con bolla di accompagnamento, fattura ed eventuale controllo contabile sui pagamenti. Il software inoltre può separare gli archivi e gestire più magazzini contemporaneamente. Il modulo di magazzino sfrutta al meglio tutte le funzioni a disposizione fornendo all'utente tutti i dati necessari al monitoraggio continuo e costante sui flussi, sulle scadenze, sui consumi ecc.

La possibilità di integrazione immediata con fogli elettronici e altri software di statistica operanti nello stesso ambiente o attraverso le integrazioni con standard HL7 ne fanno un prodotto potente ed esclusivo.

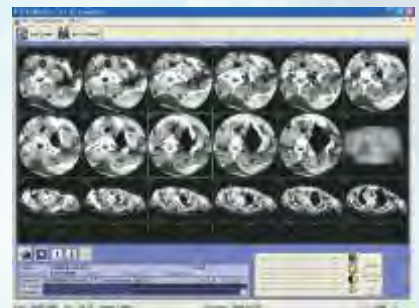
Dispone di tabelle parametri che ne permettono la totale personalizzazione e può se vengono attivate le funzioni contabili, monitorare i consumi per settore, per "zona", per tipologia di prestazione o per azienda.

### Caratteristiche tecniche di base

Gestione delle prenotazioni e delle liste d'attesa con distinzione fra interni / esterni e personalizzazioni relative alla tipologia prestazioni / esami, urgenza, ambulatoriali, interni. Gestione delle "forzature" per inserimento delle prestazioni di urgenza e per la gestione degli overbooking.

Gestione della sicurezza conforme alla normativa DLG 196/2003 (testo unico privacy) in riferimento al sistema di autenticazione e gestione dei dati. Tutte le attività eseguite dagli incaricati sono monitorabili. Il modulo consente di verificare l'effettiva distribuzione e controllo sui carichi di lavoro e la loro valutazione.

Firma Digitale, il sistema è predisposto alla gestione della firma digitale secondo la normativa italiana. La firma sia autografa che digitale è gestita in modo da assegnare la paternità del documento e la conseguente responsabilità dell'intero referto. Al fine di apportare un notevole miglioramento nella gestione della documentazione del settore il RIS è in grado di gestire la Firma Digitale nel processo di refertazione. I maggiori benefici si apprezzeranno nell'ambito della sicurezza e riservatezza, nei tempi di refertazione e nel monitoraggio dei flussi.





**M.I. MEDICAL** s.r.l.

AREA SVILUPPO INDUSTRIALE CASERTA - S.P. 336 km 20,600 - 81025 Marcianise (CE)  
tel. +39.0823.459409 - fax +39.0823.421444 - info@mimedical.it - www.mimedical.it

